



MGX CHARGER

Banner

MGX Charger – univerzální nabíječky Banner

Nabíječka Banner MGX Charger je osvědčenou nabíječkou v oblasti průmyslu, která se celosvětově používá pro úklidovou techniku.

Na nabíječky Banner MGX Charger s důvěrou spoléhá řada výrobců úklidových a čisticích strojů.

Oblasti použití

- Úklidová a čisticí technika
- Invalidní vozíky
- Elektrické koloběžky E-scooter
- Vozidla pro invalidy
- a mnoho dalších

Vlastnosti

- Automatické nabíjení, jednoduše po připojení baterie
- Flexibilní využití – jak pro gelové, tak i pro olověné baterie s kapalným elektrolytem (možnost naprogramování pomocí multiprogramátoru z programu příslušenství Banner)
- Paměť pro ukládání dat
- Udržování nabití, po úplném nabití dojde k přepnutí na udržovací nabíjení
- Vyrovnávání kolísání síťového napětí (min. 185 V – max. 250 V)



Výstupní napětí [V]	Charakteristika IWoU Mokrě baterie Doba nabíjení 10 – 12h 80% vybití	Charakteristika IUoU Gelové baterie Doba nabíjení 11 – 13 h 70% vybití	Jemnovitý proud přístroje [A]	Síťové napětí [V]	Jištění [A]	Skříňka	Hmotnost [kg]	Typ přístroje	Č. zboží
12V	50-60	30-50	5	185/265	0,6	A	4,8	MGX 1205	0435013500
	70-90	60-70	7	185/265	1	A	5,1	MGX 1207	0435013600
	100-120	80-100	10	185/265	1,3	A	5,6	MGX 1210	0435013700
	130-180	110-150	15	185/265	1,9	A	6,2	MGX 1215	0435013900
	190-240	160-200	20	185/265	2,5	A	10,6	MGX 1220	0435013900
	250-300	210-250	25	185/265	3,1	B	12	MGX 1225	0435014000
24V	50-60	30-50	5	185/265	1,3	A	4,5	MGX 2405	0435014100
	70-90	60-70	7	185/265	1,9	A	5,2	MGX 2407	0435014200
	100-120	80-100	10	185/265	2,5	A	7,4	MGX 2410	0435014300
	130-180	110-150	15	185/265	3,7	A	9,1	MGX 2415	0435014400
	190-240	160-200	20	185/265	5	A	12	MGX 2420	0435014500
	250-300	210-250	25	185/265	6	B	13,8	MGX 2425	0435014600
36V	190-240	160-200	20	185/265	7,4	B	15,8	MGX 3620	0435014700
	250-300	210-250	25	185/265	9,3	B	18,6	MGX 3625	0435014800
48V	130-180	110-150	15	185/265	7,4	B	19,5	MGX 4815	0435014900
	190-240	160-200	20	185/265	9,9	B	21	MGX 4820	0435015000

Multiprogramátor pro změnu charakteristiky

0435015500

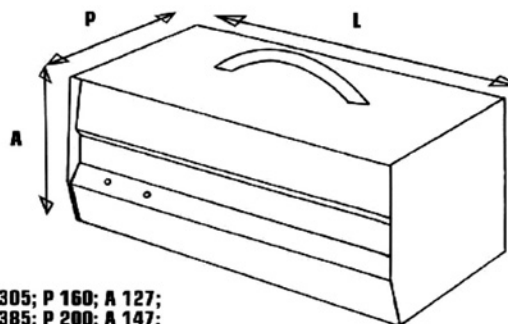
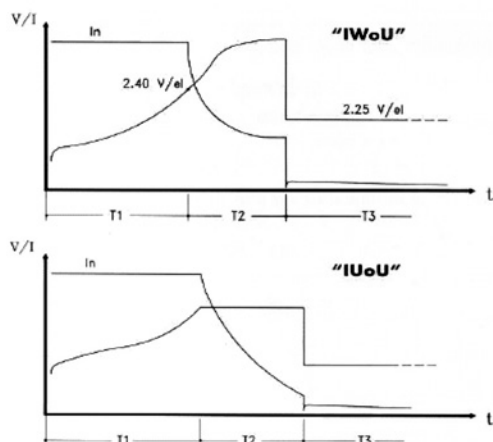
Důležité doplňující informace

Doba nabíjení se může lišit o +/- 0,5 h;

Všechny doby nabíjení při teplotě okolního prostředí 27 °C.

Změny technických specifikací jsou možné bez předchozího upozornění.

Typ skříňky	Rozměry (mm)		
	Výška	Délka	Hloubka
A	127	305	160
B	147	385	200

L 305; P 160; A 127;
L 385; P 200; A 147;

Informace poskytl společností:

A: Banner GmbH, A-4021 Linz, Banner Straße 1,
Tel. 0732/3888-0, Fax 0732/3888-21598, e-mail: office@bannerbatterien.com**CZ:** Banner Baterie ČR, s.r.o., CZ-10400 Praha 10-Uhřetěves, Přátelství 1011,
Tel. (+420) 267 090 510, Telefax (+420) 267 090 522, e-mail: office.bczp@bannerbatteries.com**SK:** Banner Baterie SR, s.r.o, SK-83104 Bratislava 3, Za Stanicou 1, Nr. 1537,
Tel. +421/ (0)2/ 43 63 43 44, Telefax +421/ (0)2/ 43 42 18 74,
Mobile +421/ (0)903/ 282 281, 282 850, e-mail: office.bskb@bannerbatteries.com