



MGX CHARGER

Banner

MGX Charger – uniwersalne ładowarki Banner

Ładowarka Banner MGX Charger to sprawdzona ładowarka w dziedzinie przemysłu, którą stosuje się w skali światowej do maszyn czyszczących. Szereg producentów maszyn czyszczących stawia już na ładowarki Banner MGX Charger.

Dziedzina zastosowania

- Maszyny czyszczące
- Wózki inwalidzkie
- Hulajnogi elektryczne
E-scooter
- Pojazdy dla inwalidów
- i wiele innych

Właściwości

- Ładowanie automatyczne, uruchamiane po podłączeniu akumulatora
- Szeroka skala zastosowania – jednocześnie dla akumulatorów żelowych, ale również kwasowych (możliwość zaprogramowania za pomocą multiprogramatora z programu oprzyrządowania Banner)
- Pamięć danych
- Ładowanie utrzymujące, po pełnym naładowaniu dojdzie do przełączenia na ładowanie utrzymujące
- Wyrównywanie wahań napięcia w sieci (min. 185 V – max. 250 V)



Napięcie wyjściowe [V]	Charakterystyka IWoU akumulatory kwasowe Czas ładowania 10 – 12h 80% rozładowania	Charakterystyka IUoU akumulatory żelowe Czas ładowania 11 – 13 h 70% rozładowania	Prąd znamionowy urządzenia [A]	Napięcie w sieci [V]	Zabezpieczenie [A]	Typ obudowy	Waga [kg]	Typ urządzenia	Kod towaru
12V	50-60	30-50	5	185/265	0,6	A	4,8	MGX 1205	0435013500
	70-90	60-70	7	185/265	1	A	5,1	MGX 1207	0435013600
	100-120	80-100	10	185/265	1,3	A	5,6	MGX 1210	0435013700
	130-180	110-150	15	185/265	1,9	A	6,2	MGX 1215	0435013900
	190-240	160-200	20	185/265	2,5	A	10,6	MGX 1220	0435013900
	250-300	210-250	25	185/265	3,1	B	12	MGX 1225	0435014000
24V	50-60	30-50	5	185/265	1,3	A	4,5	MGX 2405	0435014100
	70-90	60-70	7	185/265	1,9	A	5,2	MGX 2407	0435014200
	100-120	80-100	10	185/265	2,5	A	7,4	MGX 2410	0435014300
	130-180	110-150	15	185/265	3,7	A	9,1	MGX 2415	0435014400
	190-240	160-200	20	185/265	5	A	12	MGX 2420	0435014500
	250-300	210-250	25	185/265	6	B	13,8	MGX 2425	0435014600
36V	190-240	160-200	20	185/265	7,4	B	15,8	MGX 3620	0435014700
	250-300	210-250	25	185/265	9,3	B	18,6	MGX 3625	0435014800
48V	130-180	110-150	15	185/265	7,4	B	19,5	MGX 4815	0435014900
	190-240	160-200	20	185/265	9,9	B	21	MGX 4820	0435015000

Multiprogramator do zmiany charakterystyki ładowania 0435015500

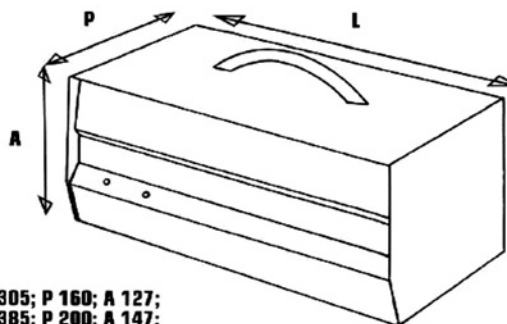
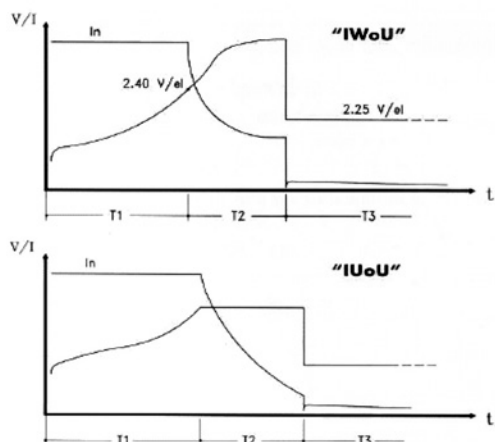
Ważne informacje uzupełniające

Czas ładowania może się różnić o +/- 0,5 h;

Wszystkie czasy ładowania podano dla temperatury otoczenia 27 °C.

Zastrzegamy sobie prawo do zmiany specyfikacji technicznych bez uprzedzenia.

Typ obudowy	Wymiary (mm)		
	Wysokość	Długość	Głębokość
A	127	305	160
B	147	385	200



Informacje udostępniły spółki:

A: Banner GmbH, A-4021 Linz, Banner Straße 1,
Tel. 0732/3888-0, Fax 0732/3888-21598, e-mail: office@bannerbatterien.com

PL: Banner Polska Sp. z o.o., PL-40861 Katowice, ul. Gliwicka 234,
Tel. +48/(0)32/ 203 72 45, Telefax +48/(0)32/ 203 72 46, Mobile +48/(0)668/320 900,
e-mail: office.bpl@bannerbatteries.com

Banner Polska Sp. z o.o. - Filia ul. Kreta 2, 05850 Ożarów Mazowiecki (Warszawa),
Tel. +48/(0)22/721 14 47, Telefax +48/(0)22/721 14 48, Mobile +48/(0)694/423 455,
e-mail: office.bplw@bannerbatteries.com